



# ATUSA

## CENNIK

06/2026

**System rur i złączek mosiężnych**  
PEX/AL/PEX, PERT/AL/PERT, PERT

**Ogrzewanie podłogowe**  
**Rozdzielacze**



**ATUSA**

**Rura wielowarstwowa ATUSA PE-X/AL/PE-X**

Średnica	Grubość aluminium	Kod	Opakowanie krag/paleta (m)	Cena netto PLN/m
16x2.0	0,2	640.416	200/3000	9,91
16x2.0	0,2	640.816	500/3500	9,91
20x2.0	0,25	640.120	100/1500	10,45
26x3.0	0,5	631.026	50/750	20,66
26x3.0	0,5	631.926	4*	22,31
32x3.0	0,6	631.032	25/450	30,33
32x3.0	0,6	631.132	50/50	30,33
32x3.0	0,6	631.932	4*	32,76

\*sztangi



**TRIS-UP**

**Rura wielowarstwowa Tris-up PE-RT/AL/PE-RT**

Średnica	Grubość aluminium	Kod	Opakowanie krag/paleta (m)	Cena netto PLN/m
16x2.0	0,2	660.416	200/3000	6,85
16x2.0	0,2	660.816	500/3500	6,85
20x2.0	0,25	660.420	200/2000	7,53
26x3.0	0,5	660.026	50/1050	15,30
32x3.0	0,6	660.132	50/600	24,81

**Rura wielowarstwowa FLEXALL PE-RT/AL/PE-RT**

Średnica	Grubość aluminium	Kod	Opakowanie krag/paleta (m)	Cena netto PLN/m
40x3.5	0,5	660.340	4*	55,91
50x4.0	0,6	660.350	4*	88,10
63x4.5	0,9	660.363	4*	141,83

\*sztangi



**ATUSA**

**Rura ATUSA PE-X/AL/PE-X w izolacji**

Średnica	Kolor	Kod	Grubość izolacji	Opakowanie krag/paleta (m)	Cena netto PLN/m
16x2.0	czerwony	6042.016	6	50/750	9,36
16x2.0	czerwony	6042.116	6	100/700	9,36
16x2.0	niebieski	6043.016	6	50/750	9,36
16x2.0	niebieski	6043.116	6	100/700	9,36
20x2.0	czerwony	6042.020	6	50/600	16,24
20x2.0	niebieski	6042.120	6	50/600	16,24
26x3.0	czerwony	6033.026	6	25/375	26,43
26x3.0	niebieski	6033.226	6	25/375	26,43



**TRIS-UP**

**Rura Tris-up PE-RT/AL/PE-RT w izolacji**

Średnica	Kolor	Kod	Grubość izolacji	Opakowanie krag/paleta (m)	Cena netto PLN/m
16x2.0	czerwony	662.016	6	50/750	8,37
16x2.0	niebieski	661.016	6	50/750	8,37
16x2.0	czerwony	662.116	6	100/700	8,37
16x2.0	niebieski	663.116	6	100/700	8,37
20x2.0	czerwony	662.020	6	50/600	12,20
20x2.0	niebieski	662.120	6	50/600	12,20
26x3.0	czerwony	663.026	6	25/375	20,15
26x3.0	niebieski	663.226	6	25/375	20,15
26x3.0	czerwony	663.126	6	50/400	20,15
26x3.0	niebieski	663.326	6	50/400	20,15
32x3.0	czerwony	664.032	6	25/250	29,33
32x3.0	niebieski	664.232	6	25/250	29,33



**ATUSA**

**Rura ATUSA PE-RT z barierą antydyfuzyjną**

Średnica	Kod	Opakowanie krag/paleta (m)	Cena netto PLN/m
16x2.0	692.516	200/2800	4,69
16x2.0	692.816	500/2500	4,69
17x2.0	692.517	200/2200	4,92
17x2.0	692.817	500/2500	4,92



**ATUSA**

**Rura Inflex HD PE-X/AL/PE-X preizolowana**

Średnica (rura/Dz)	Kod	Grubość pianki izolacyjnej	Opakowanie (m)	Cena netto PLN/m
16x2.0 / 63	6051.016	13,5	50	39,28
20x2.0 / 75	6051.020	14,5	50	80,05
26x3.0 / 90	6051.026	18	25	106,18
32x3.0 / 110	6051.032	23	25	124,44

# Złączki zaprasowywane typ G-Press z systemem LBP

pasujące typy szczęk: 16–20 mm – H, TH, U; 26–32 mm – H, TH; 40–63 mm – TH



**G1 złączka z gwintem zewnętrznym GZ**

Średnica	Kod	Opakowanie worek/karton (szt.)	Cena netto PLN/szt.
16 x 1/2"	50901.516	10/100	17,00
16 x 3/4"	50901.616	10/100	23,93
20 x 1/2"	50901.520	10/100	19,95
20 x 3/4"	50901.620	10/100	25,08
26 x 1/2"	50901.026	10/50	34,20
26 x 3/4"	50901.126	10/50	34,98
26 x 1"	50901.226	5/25	44,37
32 x 1"	50901.132	5/25	49,63
40 x 1 1/4"	50901.140	5/25	79,97
50 x 1 1/2"	50901.150	1/16	151,01



**G2 złączka z gwintem wewnętrznym GW**

Średnica	Kod	Opakowanie worek/karton (szt.)	Cena netto PLN/szt.
16 x 1/2"	50902.516	10/100	19,92
16 x 3/4"	50902.616	10/100	23,47
20 x 1/2"	50902.520	10/100	21,89
20 x 3/4"	50902.620	10/100	26,82
26 x 3/4"	50902.126	5/25	37,99
26 x 1"	50902.226	5/25	49,69
32 x 1"	50902.132	5/25	50,79
40 x 1 1/4"	50902.140	5/25	101,05
50 x 1 1/2"	50902.150	1/16	152,46



**G3 złączka zaprasowywana prosta**

Średnica	Kod	Opakowanie worek/karton (szt.)	Cena netto PLN/szt.
16 x 16	50903.116	10/100	19,90
20 x 20	50903.120	10/100	23,96
26 x 26	50903.026	5/50	39,95
32 x 32	50903.032	5/25	53,90
40x40	50903.040	5/25	115,90
50x50	50903.050	1/16	176,99



**G4 kolano z gwintem wewnętrznym GW**

Średnica	Kod	Opakowanie worek/karton (szt.)	Cena netto PLN/szt.
16 x 1/2"	50904.516	10/100	29,10
20 x 1/2"	50904.520	10/100	31,54
20 x 3/4"	50904.620	10/50	41,70
26 x 3/4"	50904.126	5/25	49,50
32 x 1"	50904.132	5/25	69,75
40 x 1 1/4"	50904.140	5/25	148,40
50 x 1 1/2"	50904.150	1/8	224,83



**G5 kolano z gwintem zewnętrznym GZ**

Średnica	Kod	Opakowanie worek/karton (szt.)	Cena netto PLN/szt.
16 x 1/2"	50905.516	10/100	29,00
20 x 1/2"	50905.520	10/100	30,46
20 x 3/4"	50905.620	10/50	31,96
26 x 3/4"	50905.126	5/50	46,62
32 x 1"	50905.132	5/25	71,95
40 x 1 1/4"	50905.140	5/25	119,69
50 x 1 1/2"	50905.150	1/8	220,83



**G6 kolano zaprasowywane 90°**

Średnica	Kod	Opakowanie worek/karton (szt.)	Cena netto PLN/szt.
16 x 16	50906.116	10/100	23,96
20 x 20	50906.120	10/100	33,10
26 x 26	50906.026	5/25	47,89
32 x 32	50906.032	5/25	64,30
40 x 40	50906.040	5/25	132,78
50 x 50	50906.050	1/8	221,69



### G7 trójnik z gwintem zewnętrznym GZ

Średnica	Kod	Opakowanie worek/karton (szt.)	Cena netto PLN/szt.
16 x 1/2" x 16	50907.516	10/100	41,60
20 x 1/2" x 20	50907.520	5/100	44,20



### G9 trójnik zaprasowywany

Średnica	Kod	Opakowanie worek/karton (szt.)	Cena netto PLN/szt.
16 x 16 x 16	50909.116	10/50	33,80
20 x 20 x 20	50909.120	5/50	44,30
26 x 26 x 26	50909.026	5/25	65,90
32 x 32 x 32	50909.032	5/25	88,20
40 x 40 x 40	50909.040	1/20	191,76
50 x 50 x 50	50909.050	1/10	291,07



### G11 złączka redukcyjna

Średnica	Kod	Opakowanie worek/karton (szt.)	Cena netto PLN/szt.
20 x 16	50911.041	10/100	23,90
26 x 16	50911.061	10/100	31,30
26 x 20	50911.064	10/100	35,09
32 x 26	50911.076	5/25	51,95
40 x 26	50911.086	5/25	93,78
40 x 32	50911.087	5/25	100,69
50 x 32	50911.097	1/16	136,53
50 x 40	50911.098	1/16	155,16



### G17 półrubunek uszczelnienie stożkowe

Średnica	Kod	Opakowanie worek/karton (szt.)	Cena netto PLN/szt.
16 x 3/4"	50917.616	10/100	25,16
20 x 3/4"	50917.620	10/100	29,56



### G8 trójnik z gwintem wewnętrznym GW

Średnica	Kod	Opakowanie worek/karton (szt.)	Cena netto PLN/szt.
16 x 1/2" x 16	50908.516	10/100	42,89
20 x 1/2" x 20	50908.520	5/50	46,08
20 x 3/4" x 20	50908.620	5/50	57,79
26 x 1/2" x 26	50908.026	5/25	66,20
26 x 3/4" x 26	50908.126	5/25	71,74
32 x 1" x 32	50908.132	5/25	88,42
40 x 1 1/4" x 40	50908.140	1/20	194,32
50 x 1 1/2" x 50	50908.150	2/2	277,41



### G10 kolano naścienne

Średnica	Kod	Opakowanie worek/karton (szt.)	Cena netto PLN/szt.
16 x 1/2"	50910.516	10/50	28,50
20 x 1/2"	50910.520	5/50	35,70



### G15 półrubunek uszczelnienie płaskie

Średnica	Kod	Opakowanie worek/karton (szt.)	Cena netto PLN/szt.
16 x 1/2"	50915.516	10/100	21,75
20 x 3/4"	50915.520	10/100	28,99



### G20 komplet pod baterię prosty

Średnica	Kod	Opakowanie worek/karton (szt.)	Cena netto PLN/szt.
16 x 1/2" dł. 100	50920.100	10	72,28
16 x 1/2" dł. 150	50920.150	10	72,28



### G21 komplet pod baterie wygięty

Średnica	Kod	Opakowanie worek/karton (szt.)	Cena netto PLN/szt.
16x1/2" dł. 100	50921.100	5	78,98
16x1/2" dł. 150	50921.150	5	78,98



### Tuleja zaciskowa do złączek G-Press

Średnica	Kod	Opakowanie worek/karton (szt.)	Cena netto PLN/szt.
16	640.26016	10	1,97
20	640.26020	10	2,27
26	640.26026	10	3,91
32	640.26032	10	4,42



### G49 kolano cyrkulacyjne typ "U"

Średnica	Kod	Opakowanie (szt.)	Cena netto PLN/szt.
16x1/2"	50949.516	10/50	68,97



### G60 zaślepka zaprasowywana

Średnica	Kod	Opakowanie (szt.)	Cena netto PLN/szt.
16	50960.516	10/100	18,92



### G31 trójnik redukcyjny

Średnica	Kod	Opakowanie worek/karton (szt.)	Cena netto PLN/szt.
20 x 16 x 20	50931.414	5/50	42,70
26 x 16 x 26	50931.616	5/25	65,57
26 x 20 x 26	50931.646	5/25	63,95
32 x 20 x 32	50931.747	5/25	87,54
32 x 26 x 32	50931.767	5/25	87,54
40 x 26 x 40	50931.868	1/20	177,43
40 x 32 x 40	50931.878	1/20	185,21
50 x 32 x 50	50931.979	1/10	262,03
50 x 40 x 50	50931.989	1/10	296,00

### G32 trójnik redukcyjny

20 x 20 x 16	50932.441	5/50	46,84
26 x 26 x 16	50932.661	5/25	68,92
26 x 26 x 20	50932.664	5/25	68,92

### G33 trójnik redukcyjny

20 x 16 x 16	50933.411	5/50	44,50
26 x 16 x 16	50933.611	5/25	69,64
26 x 20 x 20	50933.644	5/25	65,96
32 x 26 x 26	50933.766	5/25	109,05

### G34 trójnik redukcyjny

16 x 20 x 16	50934.141	5/50	44,70
--------------	-----------	------	-------

### G35 trójnik redukcyjny

26 x 16 x 20	50935.614	5/25	65,78
--------------	-----------	------	-------



### G61 kolano podwójne do przyłączy grzejnikowych dł. 200

Średnica	Kod	Opakowanie (szt.)	Cena netto PLN/szt.
16	512.516F	10	140,83



### PF60 kolano do przyłączy grzejnikowych

Średnica	Długość	Kod	Opakowanie (szt.)	Cena netto PLN/szt.
16	200	511.516F	10	54,84

Rura Ø 15 miedziana, chromowana



### Adapter chromowany do rury Cu

Średnica	Kod	Opakowanie (szt.)	Cena netto PLN/szt.
15x3/4"GW	300.615	10	17,60



### Złączka przejściowa do rury Cu

Średnica	Kod	Opakowanie (szt.)	Cena netto PLN/szt.
16x15/18	300.716F	10	15,12
20x18/22	300.720F	10	19,50
26x22/28	300.726F	10	22,25



### Złączka chromowana do rury Cu z o-ringiem

Średnica	Kod	Opakowanie (szt.)	Cena netto PLN/szt.
15x1/2"GZ	511.500F	10	14,29



### Adapter zaciskowy do rozdzielaczy i modułów grzejnikowych

Średnica	Kod	Opakowanie (szt.)	Cena netto PLN/szt.
16 x 3/4"	300.616	10	12,97
17 x 3/4"	300.617	10	14,33
20 x 3/4"	300.620	10	21,08



### CM90 adapter do rozdzielaczy i modułów grzejnikowych

Średnica	Kod	Opakowanie (szt.)	Cena netto PLN/szt.
16 x 3/4"	390.516	2	19,61



### Adapter okrągły do rozdzielaczy i modułów grzejnikowych

Średnica	Kod	Opakowanie (szt.)	Cena netto PLN/szt.
16 x 3/4"	300.316	10	12,55



### ZN rozdzielacz modułowy niebieski 16x3/4"

Liczba obwodów	Kod	Opakowanie (szt.)	Cena netto PLN/szt.
2	392.316	1	128,21
3	393.316	1	178,85
4	394.316	1	232,67



### ZC rozdzielacz modułowy czerwony 16x3/4"

Liczba obwodów	Kod	Opakowanie (szt.)	Cena netto PLN/szt.
2	392.516	1	128,21
3	393.516	1	178,85
4	394.516	1	232,67



### Złączka skręcana z GW do PEX

Średnica	Kod	Opakowanie (szt.)	Cena netto PLN/szt.
20x 1/2"	391.520	10	29,68



### Uchwyty do rozdzielaczy modułowych 16x3/4"

Średnica	Kod	Opakowanie (kpl.)*	Cena netto PLN/kpl.
3/4"	190.720	1/5	54,62

\* w komplecie 4 szt. uchwyty do montażu rozdzielacza ZN i ZC



### CM1 mini złączka z gwintem zewnętrznym GZ

Średnica	Kod	Opakowanie (szt.)	Cena netto PLN/szt.
16 x 1/2"	401.516	10	18,26



### Przedłużka mosiężna

Średnica	Kod	Opakowanie (szt.)	Cena netto PLN/szt.
1"	0280.110	10	10,49
1"	0280.115	10	14,30
1"	0280.120	10	18,10
1"	0280.125	10	20,94
1"	0280.130	10	23,84
1"	0280.140	10	32,38
1"	0280.150	10	36,19



### Korek z o-ringiem

Średnica	Kod	Opakowanie (szt.)	Cena netto PLN/szt.
1"GZ	020.001	50	7,61



### Nypel redukcyjny z o-ringiem

Średnica	Kod	Opakowanie (szt.)	Cena netto PLN/szt.
3/4"GZ x 1/2"GZ	020.000	1	10,64



### Korek redukcyjny z o-ringiem

Średnica	Kod	Opakowanie (szt.)	Cena netto PLN/szt.
1"GZ x 3/4"GW	020.004F	50	16,26
1"GZ x 1/2"GW	020.014F	50	11,17

# Rozdzielacze mosiężne



**RW rozdzielacz z otworami GW 1/2" bez zaworu odpowietrzającego**

Ilość obwodów	Kod	Wymiar (wys./szer./gł.)	Cena netto PLN/szt.
2	020.102	300x110x75	121,92
3	020.103	300x155x75	169,21
4	020.104	300x200x75	207,40
5	020.105	300x245x75	249,77
6	020.106	300x290x75	290,27
7	020.107	300x335x75	332,65
8	020.108	300x380x75	377,93
9	020.109	300x420x75	429,14
10	020.110	300x470x75	471,05
11	020.111	300x515x75	515,43
12	020.112	300x560x75	558,66



**RG rozdzielacz z GZ 3/4" bez zaworu odpowietrzającego**

Ilość obwodów	Kod	Wymiar (wys./szer./gł.)	Cena netto PLN/szt.
2	020.202	300x110x75	151,63
3	020.203	300x155x75	207,05
4	020.204	300x200x75	258,83
5	020.205	300x245x75	315,15
6	020.206	300x290x75	370,81
7	020.207	300x335x75	429,59
8	020.208	300x380x75	483,98
9	020.209	300x420x75	540,79
10	020.210	300x470x75	596,40
11	020.211	300x515x75	650,72
12	020.212	300x560x75	707,60



**RO rozdzielacz z zaworami regulacyjno-odcinającymi w obu belkach i zaworami odpowietrzającymi**

Ilość obwodów	Kod	Wymiar (wys./szer./gł.)	Cena netto PLN/szt.
2	020.302	340x150x80	351,75
3	020.303	340x200x80	465,61
4	020.304	340x250x80	568,72
5	020.305	340x300x80	682,09
6	020.306	340x350x80	793,55
7	020.307	340x400x80	896,68
8	020.308	340x450x80	1016,74
9	020.309	340x500x80	1113,58
10	020.310	340x550x80	1222,90
11	020.311	340x600x80	1338,44
12	020.312	340x650x80	1441,59



**RP rozdzielacz z wkładkami termostaticznymi pod silowniki, zaworami regulacyjno-odcinającymi, odpowietrnikami i zaworami spustowymi**

Ilość obwodów	Kod	Wymiar (wys./szer./gł.)	Cena netto PLN/szt.
2	020.402	350x150x80	425,00
3	020.403	350x200x80	536,67
4	020.404	350x250x80	640,26
5	020.405	350x300x80	753,87
6	020.406	350x350x80	863,25
7	020.407	350x400x80	966,83
8	020.408	350x450x80	1086,69
9	020.409	350x500x80	1185,72
10	020.410	350x550x80	1293,05
11	020.411	350x600x80	1409,02
12	020.412	350x650x80	1510,28
13	020.413	350x700x80	1667,57
14	020.414	350x750x80	1896,84



**RP-R rozdzielacz z wkładkami termostaticznymi pod siłowniki, rotametrami, zaworami spustowymi i odpowietrznikami ręcznymi**

Ilość obwodów	Kod	Wymiar (wys./szer./gł.)	Cena netto PLN/szt.
2	021.402	360x150x80	425,79
3	021.403	360x200x80	547,79
4	021.404	360x250x80	664,67
5	021.405	360x300x80	789,17
6	021.406	360x350x80	911,69
7	021.407	360x400x80	1025,14
8	021.408	360x450x80	1152,98
9	021.409	360x500x80	1266,75
10	021.410	360x550x80	1387,46
11	021.411	360x600x80	1511,59
12	021.412	360x650x80	1627,11
13	021.413	360x700x80	1876,79
14	021.414	360x750x80	1977,38
15	021.415	360x800x80	2081,39
16	021.416	360x850x80	2206,52
17	021.417	360x900x80	2362,50
18	021.418	360x950x80	2489,43



**RP-R Magnetic rozdzielacz z wkładkami termostaticznymi pod siłowniki, rotametrami magnetycznymi, zaworami spustowymi i odpowietrznikami ręcznymi**

Ilość obwodów	Kod	Wymiar (wys./szer./gł.)	Cena netto PLN/szt.
2	021.402M	360x150x80	438,66
3	021.403M	360x200x80	567,03
4	021.404M	360x250x80	690,27
5	021.405M	360x300x80	821,05
6	021.406M	360x350x80	950,00
7	021.407M	360x400x80	1069,79
8	021.408M	360x450x80	1203,96
9	021.409M	360x500x80	1324,10
10	021.410M	360x550x80	1451,16
11	021.411M	360x600x80	1581,62
12	021.412M	360x650x80	1703,49
13	021.413M	360x700x80	1965,78
14	021.414M	360x750x80	2071,89
15	021.415M	360x800x80	2181,77
16	021.416M	360x850x80	2313,57
17	021.417M	360x900x80	2445,38
18	021.418M	360x950x80	2577,18



**RP-R Magnetic Auto rozdzielacz z wkładkami termostaticznymi pod siłowniki, rotametrami magnetycznymi, zaworami spustowymi i odpowietrznikami automatycznymi \***

Ilość obwodów	Kod	Wymiar (wys./szer./gł.)	Cena netto PLN/szt.
2	037.402MAG	370x150x80	512,25
3	037.403MAG	370x200x80	640,41
4	037.404MAG	370x250x80	763,47
5	037.405MAG	370x300x80	894,14
6	037.406MAG	370x350x80	1023,00
7	037.407MAG	370x400x80	1142,75
8	037.408MAG	370x450x80	1276,86
9	037.409MAG	370x500x80	1396,98
10	037.410MAG	370x550x80	1523,99
11	037.411MAG	370x600x80	1654,40
12	037.412MAG	370x650x80	1776,25
13	037.413MAG	370x700x80	2044,02
14	037.414MAG	370x750x80	2149,13
15	037.415MAG	370x800x80	2258,32
16	037.416MAG	370x850x80	2390,04
17	037.417MAG	370x900x80	2521,91
18	037.418MAG	370x950x80	2653,62

\* Produkt dostępny na zamówienie



**RP-R Basic rozdzielnica z wkładkami termostaticznymi pod siłowniki, rotametrami i zaworami napełniająco-odpowietrzającymi**

Ilość obwodów	Kod	Wymiar (wys./szer./gł.)	Cena netto PLN/szt.
2	121.402	350x130x80	222,05
3	121.403	350x175x80	293,80
4	121.404	350x220x80	375,79
5	121.405	350x265x80	457,79
6	121.406	350x310x80	548,88
7	121.407	350x355x80	632,01
8	121.408	350x400x80	712,87
9	121.409	350x445x80	791,44
10	121.410	350x490x80	871,15
11	121.411	350x535x80	954,29
12	121.412	350x580x80	1031,72
13	121.413	350x625x80	1136,23
14	121.414	350x670x80	1260,30



**RP-R Basic Auto rozdzielnica z wkładkami termostaticznymi pod siłowniki, rotametrami i zespołem odpowietrzająco-spustowym z odpow. automat.**

Ilość obwodów	Kod	Wymiar (wys./szer./gł.)	Cena netto PLN/szt.
2	151.402	370x155x100	307,26
3	151.403	370x200x100	389,98
4	151.404	370x245x100	479,80
5	151.405	370x290x100	550,70
6	151.406	370x335x100	620,05
7	151.407	370x380x100	696,45
8	151.408	370x425x100	773,90
9	151.409	370x470x100	840,37
10	151.410	370x515x100	919,08
11	151.411	370x560x100	1018,68
12	151.412	370x605x100	1091,95
13	151.413	370x650x100	1174,67
14	151.414	370x695x100	1266,85



**Vissen rozdzielnica z wkładkami termostaticznymi pod siłowniki, rotametrami, zaworami napełniająco-odpowietrzającymi i odpow. ręcznym**

Ilość obwodów	Kod	Wymiar (wys./szer./gł.)	Cena netto PLN/szt.
2	141.402	380x145x100	283,62
3	141.403	380x190x100	366,35
4	141.404	380x235x100	456,16
5	141.405	380x280x100	527,07
6	141.406	380x325x100	596,47
7	141.407	380x370x100	671,78
8	141.408	380x415x100	750,54
9	141.409	380x460x100	817,72
10	141.410	380x505x100	895,48
11	141.411	380x550x100	995,05
12	141.412	380x595x100	1068,32
13	141.413	380x640x100	1151,04
14	141.414	380x685x100	1243,22



**Colmix-R układ mieszający do ogrzewania podłogowego z zaworem 3d i rozdzielaczem RP-R z rotametrami magnetycznymi**

Ilość obwodów	Kod	Wymiar (wys./szer./gł.)	Cena netto PLN/szt.
2	025.402M	430x320x115	2082,59
3	025.403M	430x370x115	2213,58
4	025.404M	430x420x115	2351,33
5	025.405M	430x470x115	2498,28
6	025.406M	430x520x115	2644,85
7	025.407M	430x570x115	2769,00
8	025.408M	430x620x115	2908,03
9	025.409M	430x670x115	3048,32
10	025.410M	430x720x115	3180,67
11	025.411M	430x770x115	3316,57
12	025.412M	430x820x115	3443,52
13	025.413M	430x870x115	3716,73
14	025.414M	430x920x115	3827,27
15*	025.415M	430x970x115	3941,72
16*	025.416M	430x1020x115	4079,02
17*	025.417M	430x1070x115	4216,31
18*	025.418M	430x1120x115	4353,62

Dostępny także w wersji z rotametrami tradycyjnymi – na zamówienie – czas realizacji do 4 dni roboczych  
Przeznaczony do max 160 m<sup>2</sup> powierzchni grzewczej

\*na zamówienie - czas realizacji do 4 dni roboczych



**Colmix-PG zestaw pompowy do ogrzewania podłogowego z dodatkowymi obwodami grzejnikowymi. Posiada rotametry magnetyczne**

Ilość obwodów	Kod	Wymiar (wys./szer./gł.)	Cena netto PLN/szt.
2P/4G	027.0204M	430x600x120	3086,77
2P/5G	027.0205M	430x650x120	3226,62
3P/4G	027.0304M	430x650x120	2916,61
3P/5G	027.0305M	430x700x120	3060,84
3P/6G	027.0306M	430x750x120	3184,47
4P/4G	027.0404M	430x700x120	3179,81
4P/5G	027.0405M	430x750x120	3311,85
4P/6G	027.0406M	430x800x120	3592,38
5P/5G	027.0505M	430x800x120	3705,77
5P/6G	027.0506M	430x850x120	3845,69
6P/4G	027.0604M	430x800x120	3845,72
7P/2G	027.0702M	430x750x120	3855,35
7P/6G	027.0706M	430x950x120	4458,43
8P/3G	027.0803M	430x850x120	4316,13

Dostępny także w wersji z rotametrami tradycyjnymi – na zamówienie – czas realizacji do 4 dni roboczych  
Możliwe również inne konfiguracje zestawów  
Przeznaczony do max 160 m<sup>2</sup> powierzchni grzewczej



**Moduł pompowy – łączący system ogrzewania podłogowego i grzejnikowego**

	Wymiar (wys./szer./gł.)	Cena netto PLN/szt.
022.400FE	380x275x100	2530,20

Przeznaczony do max 120 m<sup>2</sup> powierzchni grzewczej



**Mixer – moduł mieszający z zaworem 3d**

Kod	Wymiar (wys./szer./gł.)	Cena netto PLN/szt.
022.401B	330x180x100	1503,43

Przeznaczony do max 160 m<sup>2</sup> powierzchni grzewczej.  
Regulowany rozstaw przyłączy w zakresie 209-220 mm



**Element przedłużający do rozdzielacza z wkładką termostaticzną**

Kod	Cena netto PLN/szt.
021.DB01	113,37

Wyposażony w nypel 1"



**Element przedłużający do rozdzielacza z rotametrem magnetycznym**

Kod	Cena netto PLN/szt.
021.GB01	129,56

Wyposażony w nypel 1"



**Zawór spustowy GZ 1/2"**

Kod	Cena netto PLN/szt.
020.011	58,20



**Zawór odpowietrzający ręczny 1/2"**

Kod	Cena netto PLN/szt.
023.500F	10,43



**Zawór odcinający prosty 1"**

Kod	Cena netto PLN/szt.
033.101	80,70



**Zawór odcinający kątowy 1" z termometrem**

Kod	Cena netto PLN/szt.
033.202	113,23



**Zawór odcinający prosty 1" z termometrem**

Kod	Cena netto PLN/szt.
033.102	108,41



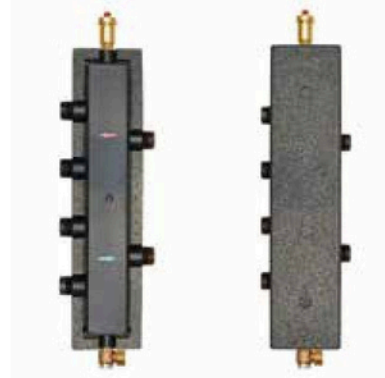
**Siłownik do zaworu mieszającego**

Typ	Kod	Cena netto PLN/szt.
ARA561, 3-punktowy	002.60600	705,58
ARA639, 0-10V	002.60639	1288,50



### Expert - zestaw do kotła

Kod	Typ	Cena netto PLN/szt.
128.001	2G - 2x obieg grzejnikowy	3931,42
128.002	2T - 2x obieg z zaworem 3d termostat.	4791,97
128.003	2S - 2x obieg z zaworem 3d pod siłownik	4815,98
128.004	GT - obieg grzejnik. + obieg z zaw. 3d termostat.	4375,00
128.005	G5 - obieg grzejnik. + obieg z zaw. 3d pod siłownik	4530,36
128.006	TS - obieg z zaw. 3d term. + obieg z zaw. 3d pod sił.	4807,25
128.007	2S230V - 2x obieg z zaw. 3d z sił 230V trójpunkt.	5776,58
128.018	2S230V - 2x obieg z zaw. 3d z sił. i sterow. pogod.	6970,43



### Duoterm - sprzęgło w izolacji

Kod	Wymiar (wys./szer./gł.)	Cena netto PLN/szt.
127.001	630/155/130	1359,79

Belka sprzęgła uzbrojona w odpowietznik automatyczny z zaworem stopowym 1/2" oraz zawór spustowy 1/2"x3/4"  
Jako rozdzielacz przeznaczona do podłączenia dwóch zestawów pompowych  
Max moc 40KW



### Duoterm Plus - sprzęgło w izolacji

Kod	Wymiar (wys./szer./gł.)	Cena netto PLN/szt.
127.002	875/155/130	2051,74

Belka sprzęgła uzbrojona w odpowietznik automatyczny z zaworem stopowym 1/2", zawór spustowy 1/2"x3/4" Jako rozdzielacz przeznaczona do podłączenia trzech zestawów pompowych.  
Max moc 40KW

\*na zamówienie



### Pramix T - grupa mieszająca z zaworem 3d termostatycznym do ogrzewania płaszczyznowego

Kod	Wymiar (wys./szer./gł.)	Cena netto PLN/szt.
222.002T	540/250/200	2267,00

Przeznaczony do 150 m2 o.p.  
Rostaw zasilania i powrotu 10 cm



### Pramix G - grupa pompowa do ogrzewania grzejnikowego i podłogowego

Kod	Wymiar (wys./szer./gł.)	Cena netto PLN/szt.
222.003G	540/250/200	1824,38

Max moc 24KW  
Rostaw zasilania i powrotu 10 cm



### Pramix S - grupa mieszająca z zaworem 3d pod siłownik do ogrzewania płaszczyznowego

Kod	Wymiar (wys./szer./gł.)	Cena netto PLN/szt.
222.001S	540/250/200	2196,30

Przeznaczony do powierzchni 230m2 o.p.  
Rostaw zasilania i powrotu 10 cm

# Szafki



**SP szafka podtynkowa do rozdzielaczy**

Typ	Ilość obwodów	Kod	Wymiar wys./szer. wew./gl.	Cena netto PLN/szt.
SP-0	4	503.000	505-605/350/110-160	197,03
SP-1	6	503.010	505-605/450/110-160	226,50
SP-2	8	503.020	505-605/530/110-160	227,91
SP-3	10	503.030	505-605/680/110-160	264,83
SP-4	13	503.040	505-605/830/110-160	310,28
SP-5	16	503.050	505-605/1030/110-160	348,41
SP-6	18	503.060	505-605/1130/110-160	366,52



**SN szafka natynkowa do rozdzielaczy**

Typ	Ilość obwodów	Kod	Wymiar wys./szer. wew./gl.	Cena netto PLN/szt.
SN-0	4	502.000	600x350x120	196,72
SN-1	6	502.110	600x450x120	209,69
SN-2	8	502.120	600x530x120	224,22
SN-3	10	502.130	600x680x120	249,42
SN-4	13	502.140	600x830x120	278,51
SN-5	16	502.150	600x1030x120	328,28
SN-6	18	502.160	600x1130x120	369,50



**DuoSP szafka podtynkowa do rozdzielaczy z półką na sterowanie**

Typ	Ilość obwodów	Kod	Szerokość ramki/wnętrza mm	Cena netto PLN/szt.
DuoSP-1	6	250.3010	480/440	280,58
DuoSP-2	8	250.3020	610/570	301,58
DuoSP-3	11	250.3030	760/720	325,91
DuoSP-4	13	250.3040	840/800	355,45
DuoSP-5	16	250.3050	1010/970	392,02
DuoSP-6	19	250.3060	1110/1070	425,24

Wysokość: 780-870 mm, Głębokość: 110-175mm



**DuoSN szafka natynkowa do rozdzielaczy z półką na sterowanie**

Typ	Ilość obwodów	Kod	Szer. ramki mm	Cena netto PLN/szt.
DuoSN-1	6	250.2110	485	261,87
DuoSN-2	9	250.2120	615	277,38
DuoSN-3	12	250.2130	765	303,81
DuoSN-4	13	250.2140	845	337,02
DuoSN-5	17	250.2150	1015	369,61
DuoSN-6	19	250.2160	1115	405,24

Wysokość: 780mm, Głębokość: 157mm



**Drzwiczki z ramką do zabudowy wewnątrz**

Typ	Ilość obwodów	Kod	Wymiar szer./wys.*	Cena netto PLN/szt.
DR-0	1-2	501.000	400x450	174,78
DR-1	2-4	501.100	450x450	181,06
DR-2	5-8	501.120	530x450	187,51
DR-3	6-9	501.130	680x450	218,46
DR-4	9-12	501.140	830x450	234,43
DR-5	13-16	501.150	1030x450	278,10
DR-6	15-18	501.160	1130x450	292,11

\* podany wymiar jest wymiarem samych drzwiczek; ramka maskująca – szer. 5,5 cm

# Akcesoria do ogrzewania podłogowego



**Płyta styropianowa formowana**

Kod	Wymiar szer./dł./gr.	Opakowanie (ilość płyt)	Cena netto PLN/płytę
500.006	1,2m/0,6m/22mm	12	70,85

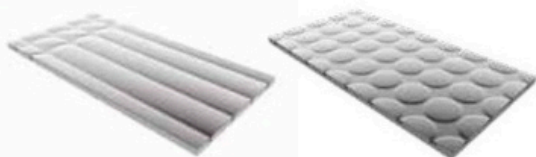
Twardość: EPS200 Wysokość wypustek: 20,5 mm



**Tafla styropianowa PP (z tkaniną polipropylenową)**

Kod	Wymiar szer./dł./gr.	Opakowanie (m2)	Cena netto PLN/m2
500.001	1m/5m/30mm	5	41,89

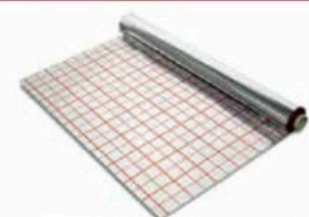
Twardość: EPS100



**Płyta styropianowa ALU do suchych systemów ogrzewania podłogowego**

Kod	Wymiar szer./dł./gr.	Opakowanie (ilość płyt)	Cena netto PLN/płytę	
Prosta z dwoma łukami	500.018	1,2m/0,6m/25mm	1	94,66
Skłębna	500.019	1,2m/0,6m/25mm	1	130,52

Twardość: EPS:300



**Folia metalizowana z rastrem**

Kod	Wymiar szer./dł./gr.	Opakowanie (m2)	Cena netto PLN/m2
500.007A	1mx50mx0,105mm	50	3,66



**Listwa modułowa do ogrzewania podłogowego**

Kod	Wymiar szer./wys./dł.	Opakowanie (mb)	Cena netto PLN/mb
500.013	45mm/29mm/1m	100	5,54

Możliwość podziału na dwa odcinki po 0,5m



**Taśma brzegowa z folią do podwinięcia**

Kod	Wymiar szer./dł./gr.	Opakowanie (m)	Cena netto PLN/m
500.003	0,15m/50m/8mm	50	2,72



**Peszel**

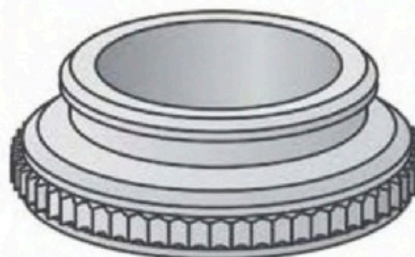
Średnica	Kolor	Kod	Opakowanie (m)	Cena netto PLN/m
21	niebieski	280.121	50	1,76
	czerwony	280.021	50	1,76
23	niebieski	280.123	50	2,11
	czerwony	280.023	50	2,11
29	niebieski	280.129	50	3,24
	czerwony	280.029	50	3,24
36	niebieski	280.136	25	5,49
	czerwony	280.036	25	5,49

## Sterowanie



**Siłownik 230V**

Typ	Kod	Opakowanie (szt.)	Cena netto PLN/szt.
NC z adapterem VA90 M30x1,5	M101	1	89,62
NO bez adaptera	M102	1	92,00



**Adapter do siłownika**

Typ	Kod	Opakowanie (szt.)	Cena netto PLN/szt.
VA90 M30x1,5	M103	1	5,39
VA54 M28x1,5	M104	1	5,39
VA16 M28x1,5	M105	1	9,60



**Siłownik Vissen 230V**

Typ	Kod	Opakowanie (szt.)	Cena netto PLN/szt.
NC M30x1,5	V101	1	63,63



**Centrala ze sterowaniem pompą 230V**

Max. ilość termostatów/siłowników	Kod	Opakowanie (szt.)	Cena netto PLN/szt.
6/15	M301	1	394,37
10/18	M401*	1	442,91

\* na zamówienie  
Służy do połączenia siłowników z termostatami pokojowymi i pompą o.p.



**Centrala ze sterowaniem pompą oraz kotłem 230V**

Max. ilość termostatów/siłowników	Kod	Opakowanie (szt.)	Cena netto PLN/szt.
6/15	M310	1	561,79

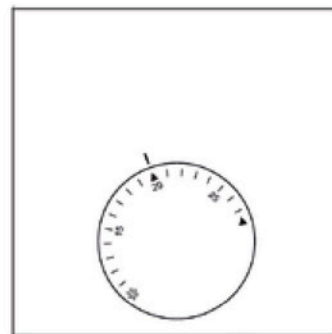
Służy do połączenia siłowników z termostatami pokojowymi, pompą o.p. oraz kotłem



### Elektroniczny termostat pokojowy z wyświetlaczem 230V

Max. ilość siłowników	Kod	Opakowanie (szt.)	Cena netto PLN/szt.
5	M501	1	210,07

Możliwość podłączenia do centralki lub bezp. do siłowników  
Zakres regulacji 5-30°C. Zabezpieczenie antyzamarzaniowe.



### Elektroniczny termostat pokojowy 230V

Max. ilość siłowników	Kod	Opakowanie (szt.)	Cena netto PLN/szt.
10	M201	1	106,49

Możliwość podłączenia do centralki lub bezp. do siłowników  
Zakres regulacji 10-28°C. Zabezpieczenie antyzamarzaniowe.



### Termostat tygodniowy analogowy OCD5 z czujką podłogową

Typ	Kod	Cena netto PLN/szt.
przewodowy	5OCD5-1999	474,35

Kolorowy dotykowy wyświetlacz 2". Regulacja temp. 5°-40°C; Długość czujki podłogowej – 3m



### Termostat tygodniowy analogowy MWD5 z WiFi i czujką podłogową

Typ	Kod	Cena netto PLN/szt.
Przewodowy	5MWD5-1999	626,34

Wbudowane WiFi; bezpłatna aplikacja na smartfony; Kolorowy dotykowy wyświetlacz 2"; Regulacja temperatury 5-40°C; Długość czujki podłogowej – 3m



### Bimetaliczny termostat pokojowy 230V

Kod	Opakowanie (szt.)	Cena netto PLN/szt.
E201	1	61,09

Podłączany przewodem 2-żyłowym

# Sterowanie cyfrowe



## Centrala standard 230V

Max ilość pomieszczeń/siłowników	Kod	Cena netto PLN/szt.
8/64	MC005	998,00

Kontroluje: pompę obiegową o.p. 230V, kocioł oraz pompę cyrkulacyjną c.w.u. lub główną  
Możliwość kompensacji pogodowej po podłączeniu czujnika temp. zewn. MC003  
Możliwość kontroli zaworu mieszającego 0-10V po podłączeniu czujnika przylgowego MC002



## Kontroler WiFi

Max ilość czujników pokojowych	Kod	Cena netto PLN/szt.
15	MCW008	897,40

Umożliwia programowanie i konfigurację całego systemu przez internet (wbudowany moduł WiFi)  
Do 8 zmian temp. na dobę, indywidualnie dla każdego pomieszczenia  
Kolorowy wyświetlacz dotykowy 2,8"  
Możliwość kontroli max temp. podłogi po podłączeniu czujnika temp. podłogi MC004



czujnik sprzedawany bez ramki

## Czujnik pokojowy 55 mm

Kod	Cena netto PLN/szt.
MC010	212,00

Pasuje do systemowych ramek uznanych producentów osprzętu elektrycznego (55mm)  
Umożliwia pomiar temp. w pomieszczeniu  
Do 8 zmian temp. na dobę (programowanych przez Kontroler)  
Możliwość kontroli max temp. podłogi po podłączeniu czujnika temp. podłogi MC004



czujnik sprzedawany bez ramki

## Czujnik pokojowy LED 55mm

Kod	Cena netto PLN/szt.
MC011	408,45

Dotykowy wyświetlacz LED  
Pasuje do systemowych ramek uznanych producentów sprzętu elektrycznego (55mm)  
Umożliwia pomiar i zmianę temp., pokazuje aktualną temp., wskaźnik jakości powietrza (IAQ), poziom CO2 w pomieszczeniu. Do 8 zmian temp. na dobę (programowanych przez Kontroler)  
Możliwość kontroli max temp. podłogi po podłączeniu czujnika temp. podłogi MC004



## Ramka + adapter do montażu natynkowego

Kod	Cena netto PLN/szt.
MC013	57,00

Pasuje do czujników pokojowych 55mm oraz LED 55mm



## Czujniki dodatkowe

TYP	Kod	Cena netto PLN/szt.
temperatury podłogi	MC004	98,16
temperatury zewnętrznej*	MC003	150,34
przylgowy*	MC002	117,56

\* na zamówienie

Wszystkie elementy systemu możliwe również w wersji Clima (grzanie/chłodzenie) - zapytaj o dostępność i cenę

# Narzędzia



**Kalibrator**

Średnica mm	Kod	Cena netto PLN/szt.
16	999.021	159,12
20	999.023	159,12
26	999.025	209,12
32	999.026	251,33



**Nożyce**

Średnica mm	Kod	Cena netto PLN/szt.
0-40	799.997	338,36



**Kalibrator multi**

Średnica mm	Kod	Cena netto PLN/szt.
16-20-26	999.039	161,72
16-20-26-32	999.067	207,29
40-50-63	999.031	930,66



**Rozwijak do rur**

Średnica podstawy mm	Kod	Cena netto PLN/szt.
1200	999.204	680,23



**Rozwijak do rur**

Wymiar cm	Kod	Cena netto PLN/szt.
90x90x120	999.205	2715,00



**Zaciskarka elektryczna Basic Rems**

Średnica mm	Kod	Cena netto PLN/szt.
do 110	999.365	4824,23

Zaciskarka w metalowej szczytce, bez szczęk

do 110	999.366	7795,42
--------	---------	---------

W komplecie: szczęki typH – 16,20,26 mm, metalowa skrzynka



### Zaciskarka ręczna Rems

Średnica mm	Kod	Cena netto PLN/szt.
14-26	999.362	670,23

Bez szczęk



### Sprężyna do gięcia rur

Typ/Średnica mm	Kod	Cena netto PLN/szt.
wewnętrzna 16	9416.12	21,49
wewnętrzna 20	9420.16	25,64
wewnętrzna 26	9426.20	33,26
zewnątrzna 16	9216.12	28,23
zewnątrzna 20	9220.16	31,48



### Spinki do mocowania rur

Wymiar	Kod	Opakowanie szt.	Cena netto PLN/opak.
do tackera 40mm	500.009K	500	51,12
do tackera 45mm	500.009B	300	42,66
do tackera 60 mm	500.009A	300	42,66



### Silikonowa taśma uszczelniająca

Wymiar	Kod	Opakowanie szt.	Cena netto PLN/szt.
Rolka 14mmx15m	SST1415E	60	31,67

Do uszczelniania połączeń gwintowanych

Zastosowanie:

- do gazu: do ciśnienia 5 bar w temp. Od -20°C do -70°C

- do wody: do ciśnienia 16 bar w temp. 95°C; 7 bar w temp. 130°C

Stabilność wymiarowa w temp. 170°C



### Szczęki zaciskowe

Typ/Średnica mm	Kod	Cena netto PLN/szt.
H/16	999.416	1011,20
H/20	999.420	1011,20
H26	999.426	1012,29
H32	999.432	1016,33
U40	999.440	1532,41
U50	999.450	1912,22
Zapasowa sprężyna dociskowa	999.400	16,75



### Taker

Wymiar	Kod	Cena netto PLN/szt.
800x140x70	500.008	698,90



### Uchwyt do rur z kołkiem rozporowym

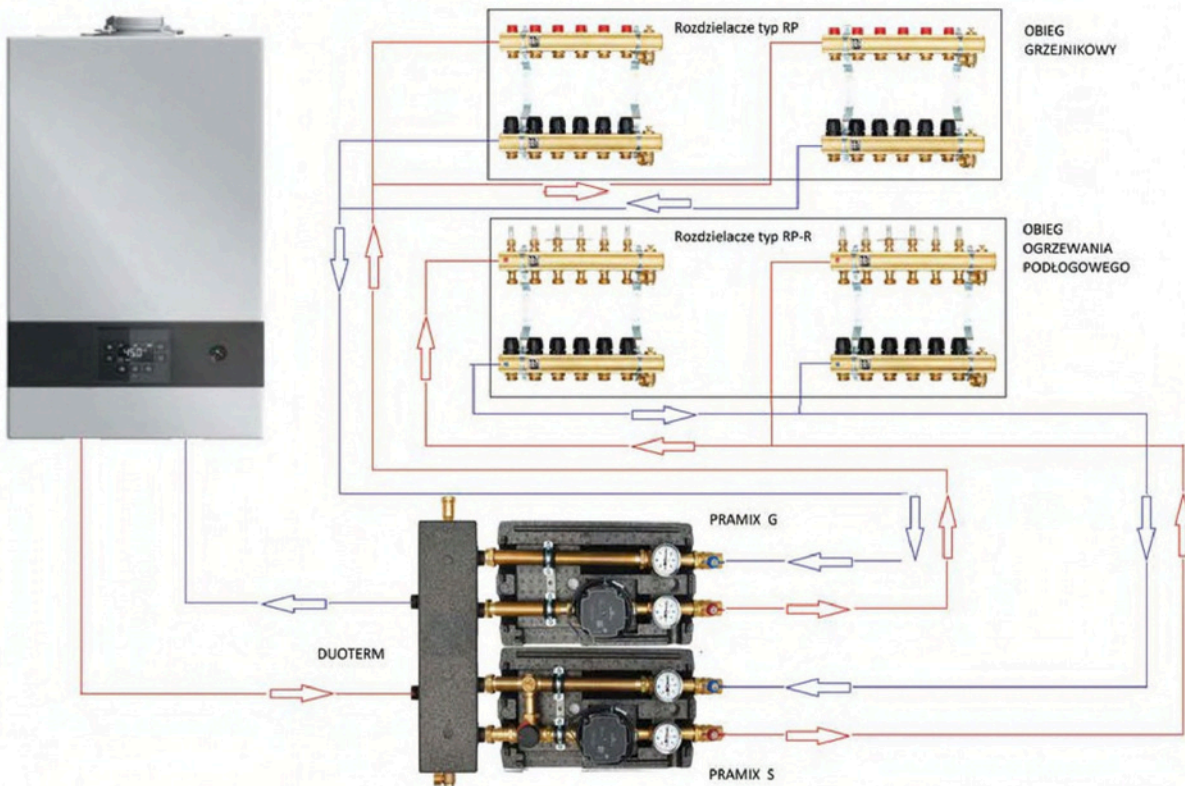
Średnica	Kod	Opakowanie szt.	Cena netto PLN/szt.
20	799.020	50	1,69
25	799.025	20	1,74
32	799.032	20	2,27
40	799.040	20	4,52
50	799.050	10	5,78
63	799.063	10	8,67

Uchwyty w kolorze niebieskim lub szarym

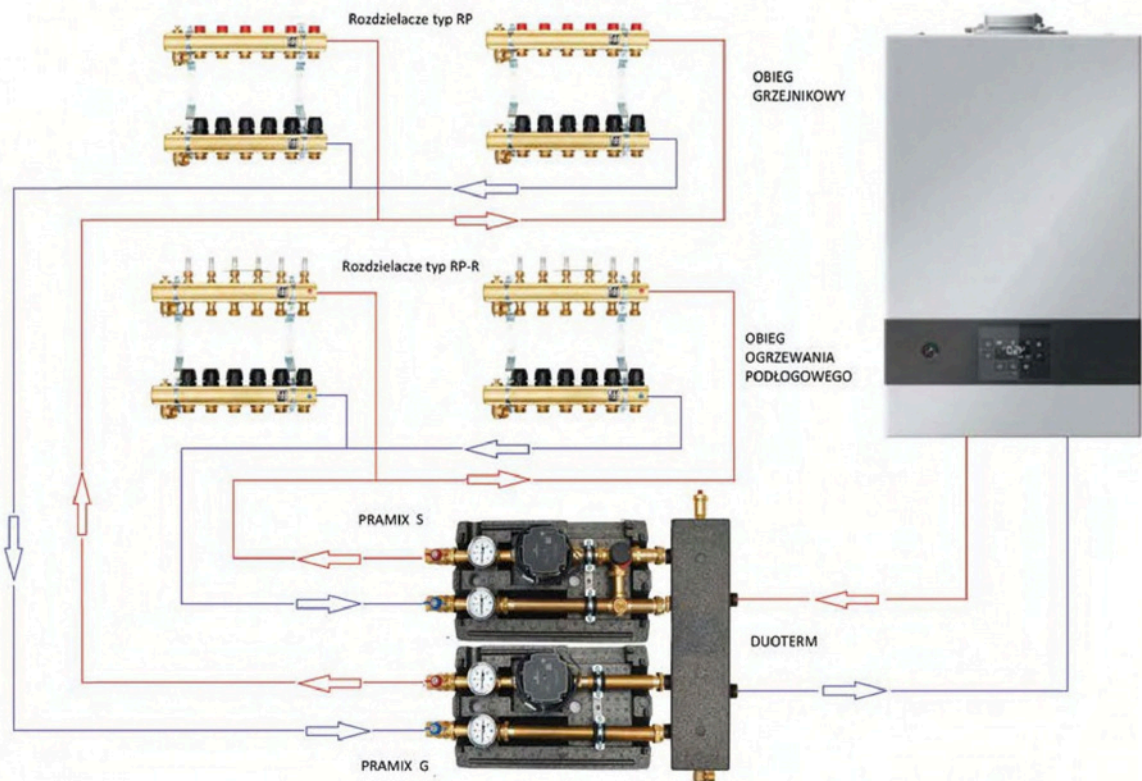
# Duoterm - sprzęgło hydrauliczne w izolacji

## Przykładowe schematy połączeń

Duoterm z dwiema grupami pompowymi - dwoma obiegami grzewczymi: Duoterm + Pramix S + Pramix G - prawy



Duoterm z dwiema grupami pompowymi - dwoma obiegami grzewczymi: Duoterm + Pramix S + Pramix G - lewy



## Expert – zestaw przyłączeniowy do kotłów

Gotowy zestaw przyłączeniowy do kotła, zapewniający właściwe przepływy dla ogrzewania płaszczyznowego oraz grzejnikowego. Zastępuje skomplikowane instalacje ze sprzęgłami, rozdzielaczami i zaworami. Pozwala instalatorowi zaoszczędzić czas, a inwestorowi miejsce w kotłowni.

Przeznaczony jest do współpracy ze źródłami ciepła o mocy do 26kW.

**Stosujemy go wówczas, gdy mamy dwa obiegi grzewcze obsługiwane własnymi pompami np.:**

- ✓ ogrzewanie grzejnikowe,
- ✓ ogrzewanie podłogowe,
- ✓ ładowanie zasobnika ciepłej wody.

Zestaw pozwala na uzyskanie różnych temperatur zasilania obiegów grzewczych, gwarantując przy tym prawidłowy przepływ medium i niezależną od siebie pracę w poszczególnych obiegach.

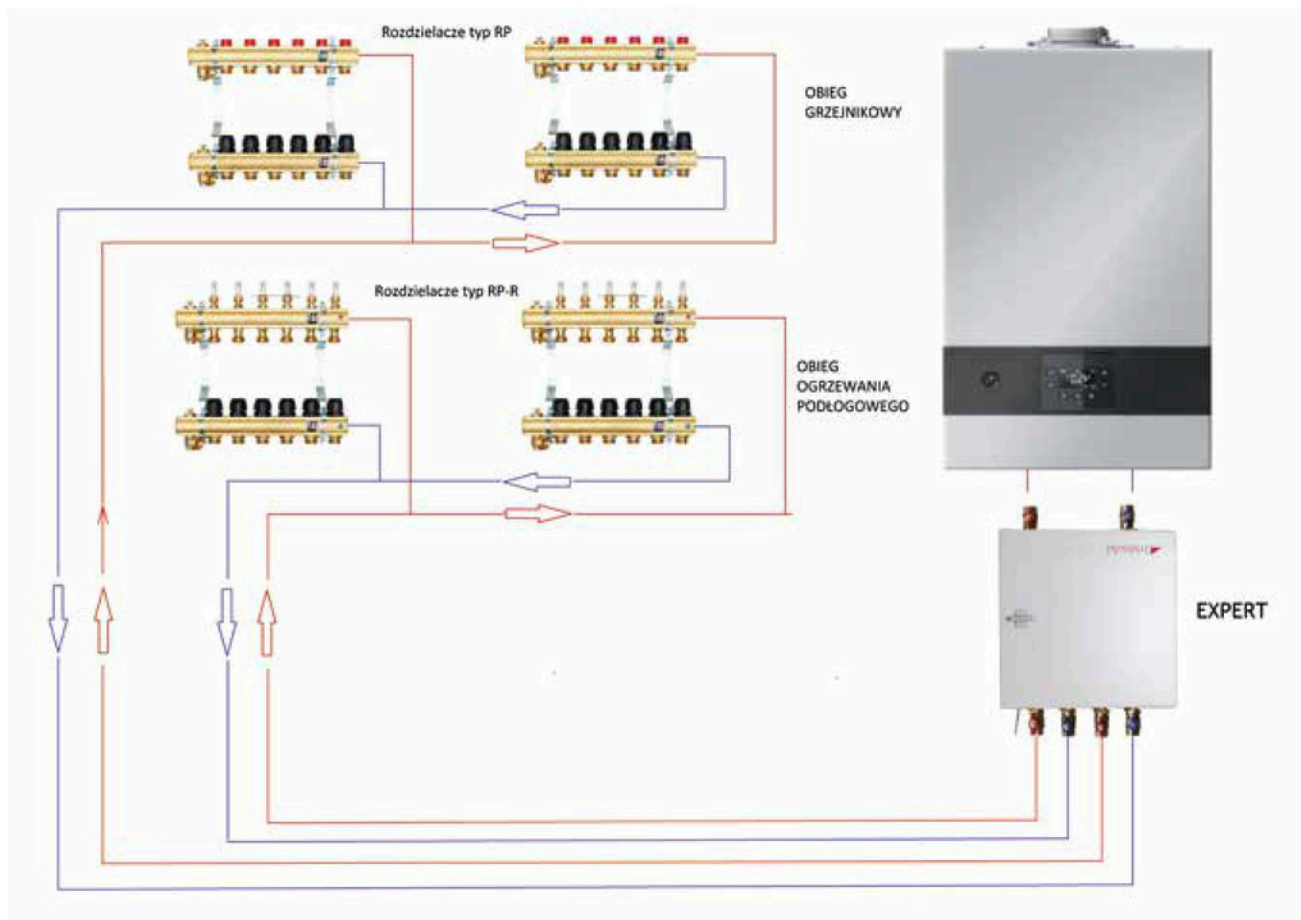
### Elementy zestawu:

- sprzęgło-rozdzielacz lub rozdzielacz dla dwóch grup pompowych,
- dwie grupy pompowe,
- izolowana, metalowa szafka.

Na każdej grupie pompowej zainstalowano sondy do pomiaru temperatury zasilania oraz powrotu.

Temperatury są wyświetlane na obudowie za pomocą elektronicznych wyświetlaczy.

### Przykładowy schemat połączeń



Parametry ogrzewania podłogowego	Wielkość parametru
Maksymalna temperatura zasilania	55°C
Różnica temperatur zasilania i powrotu	5–10°C
Prędkość przepływu wody w pętli	0,1–0,6 m/s
Maksymalna moc grzewcza w miejscach pobytu stałego	100 W/m <sup>2</sup>
Maksymalna moc grzewcza w strefie brzegowej	175 W/m <sup>2</sup>
Maksymalna moc grzewcza w łazience	100 W/m <sup>2</sup>
Maksymalna moc grzewcza przy pracy stojącej	75 W/m <sup>2</sup>

## Maksymalna długość pętli ogrzewania podłogowego

- ✓ rura D. 16x2,0 mm – 120 m
- ✓ rura D. 17x2,0 i 18x2,0 mm – 130 m
- ✓ rura D. 20x2,0 mm – 150 m

Najlepszym rozwiązaniem jest wykonanie wszystkich pętli o zbliżonej długości w całym obiekcie o **optymalnej długości 70–80 m**. Powstają wtedy małe opory przepływu z niewielkimi różnicami oporów w poszczególnych pętlach.

## Dobór szafek do rozdzielaczy

Kod		Szerokość otworu w ścianie – szafka podtynkowa (mm)	Ilość obiegów			
Szafka podtynkowa	Szafka natynkowa		RO RP RP-R	RPM-R	Colmix-R	ColmixPG suma obiegów
SP-0 503.000	SN-0 502.000	350	1–4			
SP-1 503.010	SN-1 502.110	450	5–6		2–3	
DuoSP-1 250.3010	DuoSN-1 250.2110	440	1–6		2–3	
SP-2 503.020	SN-2 502.120	530	7–8		4–5	
DuoSP-2 250.3020	DuoSN-2 250.2120	570	7–8	2	4–5	
SP-3 503.030	SN-3 502.130	680	9–11	2–4	6–8	4–6
DuoSP-3 250.3030	DuoSN-3 250.2130	720	9–11	3–5	6–8	4–7
SP-4 503.040	SN-4 502.140	830	12–14	5–7	9–11	7–9
DuoSP-4 250.3040	DuoSN-4 250.2140	800	13	6	9–10	8
SP-5 503.050	SN-5 502.150	1030	15–16	8–11	12–15	10–13
DuoSP-5 250.3050	DuoSN-5 250.2150	970	14–16	7–10	11–14	9–12
SP-6 503.060	SN-6 502.160	1130		12–13	16	14–15
DuoSP-6 250.3060	DuoSN-6 250.2160	1070		11–12	15–16	13–14