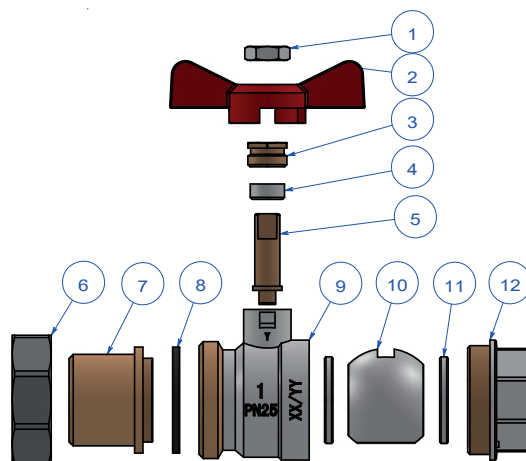
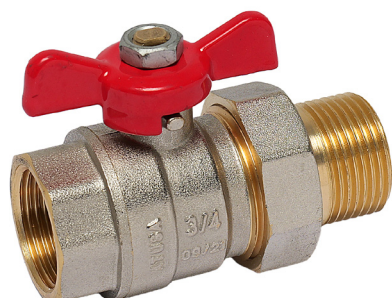


620

ZAWÓR KULOWY MOSIĘŻNY ZE ŚRUBUNKIEM BRASS BALL VALVE WITH 2 PIECES CONNECTOR



OPIS ELEMENTÓW - COMPONENTS DESCRIPTION

Lp.	Opis - Description	Materiał - Material	Wykończenie - Surface
1	Nakrętka sześciokątna - Hexagonal nut	Stal - Steel	Niklowana - Nickel plated
2	Uchwyt - Handle	Aluminium - Aluminium	Malowane - Painted
3	Nakrętka dociskowa trzpienia - Stem nut	Mosiądz - Brass	---
4	Uszczelnienie trzpienia - Stem packing	PTFE	---
5	Trzpień - Stem	Mosiądz - Brass	Niklowana - Nickel plated
6	Nakrętka - Nut	Mosiądz - Brass	Niklowana - Nickel plated
7	Łącznik - Union	Mosiądz - Brass	Niklowana - Nickel plated
8	Uszczelka - Gasket	NBR	---
9	Korpus - Body	Mosiądz - Brass CW617N	Niklowana - Nickel plated
10	Kula - Ball	Mosiądz - Brass	Chromowana - Chrome plated
11	Uszczelnienie kuli - Ball seats	PTFE	---
12	Nakrętka korpusu - Cap	Mosiądz - Brass CW617N	Niklowana - Nickel plated

PODSTAWOWE CECHY

- Wykonany z mosiądzu CW617N zgodnie z normą PN-EN 12165.
- Maksymalne ciśnienie robocze: PN 25.
- Temperatura pracy: -10 °C do 110 °C.
- Przyłącza z gwintem wewnętrznym / zewnętrznym zgodnie z PN-EN ISO 228-1.
- Przyłącze ze śrubunkiem.
- Uszczelnienie trzpienia z PTFE.
- Uchwyt - motylek aluminiowy czerwony.
- Zawór szybkozamkający, ćwierćobrotowy, włącz/wyłącz.

ZASTOSOWANIE

- Nadaje się do wody zimnej i ciepłej wody użytkowej.
- Przyłącza wodociągowe.
- Instalacje hydrauliczne.
- Systemy rozprowadzania ciepłej wody użytkowej (ACS).
- Systemy nawadniające.

Uwagi:

Ze względu na złożoność, różnorodność i dużą liczbę indywidualnych wymagań każdej instalacji, a także istnienie wielu czynników mogących wpływać na warunki pracy oraz charakter produktu, odpowiedzialność za przeprowadzenie niezbędnych testów w celu zapewnienia prawidłowego działania produktu w danym zastosowaniu spoczywa na użytkowniku końcowym.

Montaż i eksploatacja produktu muszą być przeprowadzane zgodnie z zasadami dobrej praktyki oraz obowiązującymi normami technicznymi.

BASIC FEATURES

- Produced in brass CW617N according to EN 12165.
- Maximum working pressure: PN 25.
- Working temperature: -10 °C to 110 °C.
- Male-female thread ends according to EN ISO 228-1.
- Male thread with two pieces fitting.
- Packing gland in the stem with PTFE gasket.
- Red color aluminium butterfly handle.
- Quick closing valve, quarter turn for on/off service.

GENERAL APPLICATIONS

- Suitable for cold and hot water.
- Water systems.
- Plumbing installations.
- Sanitary hot water distribution systems.
- Irrigation systems.

Remarks:

Due to the complexity, variety and large number of particular specifications for each installation, along with the existence of diverse factors which can affect the working conditions and nature of the product, it is the responsibility of the end-user to carry out the necessary tests to ensure the proper functioning of the product in any specific application.

Product installation must be carried out and maintained following the good practice codes and/or updated technical standards.

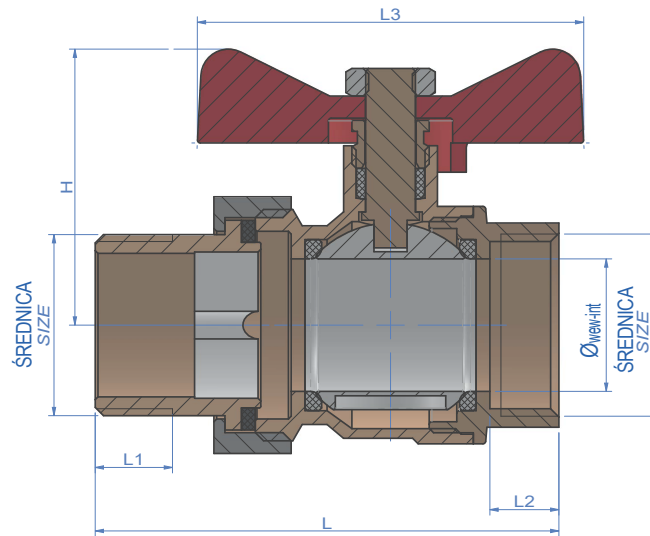
Rev.2-05.26

1/3



620

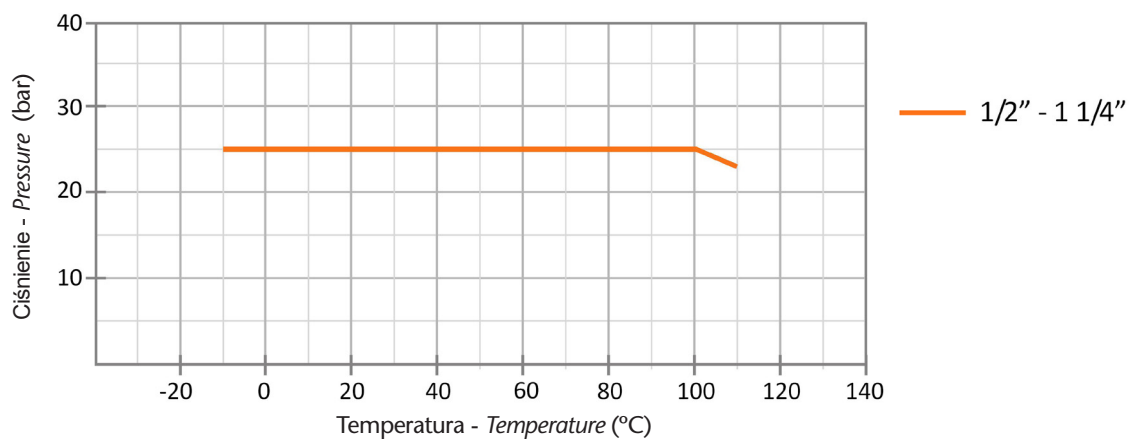
ZAWÓR KULOWY MOSIĘŻNY ZE ŚRUBUNKIEM BRASS BALL VALVE WITH 2 PIECES CONNECTOR



INFORMACJA TECHNICZNA - TECHNICAL INFORMATION

Rozmiar (cal) SIZE (inches)	KOD - COD.	PN	WYMIARY - DIMENSIONS						Waga ok. Weight aprox. (g)
			Ø wew. - Int. (mm)	L (mm)	L1 (mm)	L2 (mm)	L3 (mm)	H (mm)	
1/2"	VS620003	25	15	70	12,0	12,0	54	37	190
3/4"	VS620004	25	19	75	14,0	12,5	54	40	281
1"	VS620005	25	24	84	14,0	12,5	70	50	458
1 1/4"	VS620006	25	30	103	16,0	14,0	76	56	717

WYKRES CIŚNIENIE / TEMPERATURA / PRESSURE - TEMPERATURE DIAGRAM



Rev.2-05.26
2/3



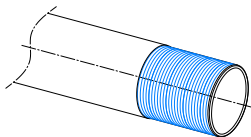
INSTRUKCJA MONTAŻU - ASSEMBLING INSTRUCTIONS

1. Upewnij się, że zawór jest odpowiedni do Twojej instalacji – uwzględnij rodzaj medium, ciśnienie i temperaturę.

Ensure valve is suitable for service conditions, e.g. pressure, temperature, service media.

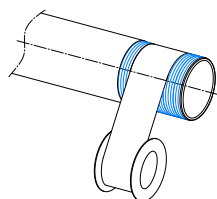
2. Sprawdź czy końcówki rur są czyste, wolne od zadziorów i prawidłowo nagwintowane.

Ensure that the ends pipe is well defined and without scraps.



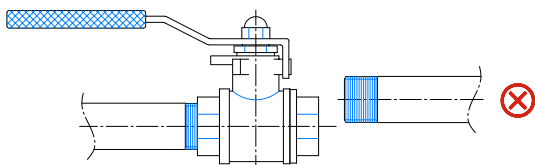
3. Aby zapewnić szczelność połączenia gwintowanego niezbędne jest użycie odpowiedniego materiału szczelniającego gwint (np. taśma PTFE lub podobne).

It is essential the use of a thread sealant (PTFE or similar) on the thread to give a pressure tight seal.



4. Rury muszą być ustawione idealnie w osi zaworu. Zawór nie kompensuje różnic w położeniu – niewłaściwe ustawienie może powodować przecieki, trudności w obsłudze, a nawet uszkodzenia zaworu.

The connection pipes must be placed on the same axis. The valve does not absorb the differences. The resultant distortion of an incorrect alignment can produce sealant problems, maneuver difficulties and also rupture of the valve.



5. Nie zaciskaj zaworu w imadle ani nie używaj przedłużeń do klucza. Może to odkształcić lub uszkodzić zawór.

Podczas montażu zaworu używaj klucza tylko w odpowiednich miejscach – na sześciokącie korpusu. Nie stosuj innych narzędzi.

Nie przekraczaj momentu obrotowego 30 Nm.

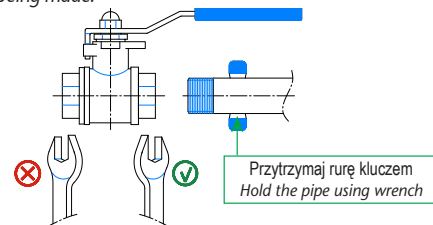
Never grip the valve bodies in a vice, do not block with extensions of key. The valve could be deformed or even broken.

When joining the pipe with the valve, the spanner or wrench should be placed on the flats of the right position, do not use other key.

In general, not exceed a torque of 30 Nm.

6. Dokręcanie – etap 1: Podczas pierwszego dokręcania rura pozostaje nieruchoma, a obracany jest zawór. Klucz należy umieścić na sześciokącie korpusu po stronie wykonywanego połączenia.

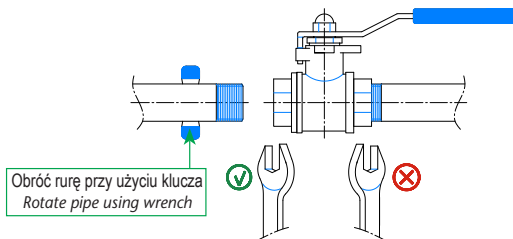
First side in the tightening: Pipe held secure and rotate the valve, grip on flats next to joint being made.



Przytrzymaj rurę kluczem
Hold the pipe using wrench

7. Dokręcanie – etap 2: W drugim etapie zawór pozostaje nieruchomy, a obracana jest rura.

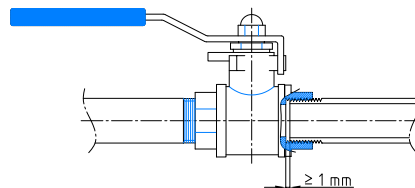
Second side in the tightening: The valve held secure and rotate the pipe.



Obróć rurę przy użyciu klucza
Rotate pipe using wrench

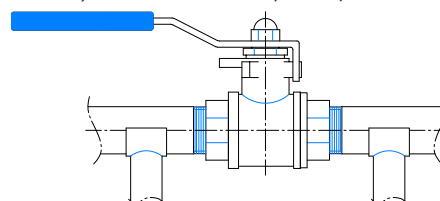
8. Ponieważ gwint rury jest zwykle dłuższy niż gwint zaworu, aby uniknąć uszkodzenia zaworu, końcówka rury nigdy nie powinna dotykać końca gwintu zaworu. Zachowaj minimalny luz: co najmniej 1 mm.

Due to the fact that usually the length of the pipe thread is longer than the tread of the valve, is essential, to avoid valve broken, that the pipe extremity never butt against the shoulder of the seat. Minimum 1mm.



9. Upewnij się, że rury łączące zawór są solidnie zamocowane.

The pipes which joint the valve must be perfectly fastened.



UWAGA: Upewnij się, że instalacja nie powoduje naprężeń w zaworze, co pozwoli uniknąć jego uszkodzenia i zapewni prawidłowe działanie.
IMPORTANT NOTE: The design of the installation must avoid any stress to prevent damage to the valve and keep it operational at any time.

WAŻNE WSKAZÓWKI

- Zawory kulowe powinny pozostawać zawsze całkowicie otwarte lub całkowicie zamknięte. Przejście z jednej pozycji do drugiej należy wykonywać delikatnie, aby uniknąć nagłych uderzeń hydraulicznych.
- Konserwację zaworu (otwieranie i zamykanie) należy wykonywać regularnie, co około dwa miesiące, zwiększając częstotliwość w przypadku twardej wody lub osadów.
- Jeśli zawór stawia duży opór przy otwieraniu lub zamykaniu, należy użyć rury o odpowiedniej długości jako przedłużenia dźwigni.
- W przypadku instalacji czasowo nieużywanych zaleca się zamknięcie zaworu i opróżnienie rur.

IMPORTANT CONSIDERATIONS

- Ball valves should remain fully open or fully closed. The transition from one position to the other must be done gently in order to avoid sudden shocks, water-hammers.
- Opening and closing operations in the valve should be made approximately every two months, increasing this frequency when there are hard water or stools.
- When the valve offer much resistance to opening or closing, it must be operated using a tube of sufficient length as a long handle.
- For installations temporarily out of service, it is recommended to close the connection and draining it.

Uwaga : Ze względu na ciągły rozwój naszych produktów, podane dane mogą ulec zmianie bez wcześniejszego powiadomienia.

Note : Due to the continuous development of our products, specifications may be changed without notification at any time.

Rev.2-05.26

3/3