

OPIS ELEMENTÓW - COMPONENTS DESCRIPTION

Lp.	Opis - Description	Material - Material
1	Korpus - Body	Mosiądz - Brass CW617N
2	Korek - Cap	Mosiądz - Brass CW617N
3	Uszczelka - Gasket	PTFE
4	Filtr siatkowy - Screen	Stal nierdzewna - Stainless Steel AISI 304

PODSTAWOWE CECHY

- Filtr skośny GW/GW.
- Korpus i korek z mosiądzu zgodnie z normą PN-EN 12165.
- Maksymalne ciśnienie robocze: PN 16.
- Temperatura pracy: -10 °C do 120 °C.
- Przyłącza z gwintem wewnętrznym zgodnie z PN-EN ISO 228-1.
- Filtr siatkowy ze stali nierdzewnej AISI 304.
- Uszczelka korka z PTFE.
- Certyfikat zgodności sanitarnej A.C.S.
- Możliwość pracy w pozycji poziomej lub pionowej.
- Każdy egzemplarz poddawany próbie szczelności.
- Konstrukcja jednokierunkowa.

ZASTOSOWANIE

Nadaje się do wody zimnej i ciepłej wody użytkowej, oleju oraz oleju napędowego. Instalacje sprężonego powietrza (po konsultacji).

Ochrona urządzeń w:

- Przyłączach wodociagowych.
- Systemach nawadniających.
- Systemach HVAC (ogrzewanie, wentylacja i klimatyzacja).

Uwagi:

Ze względu na złożoność, różnorodność i dużą liczbę indywidualnych wymagań każdej instalacji, a także istnienie wielu czynników mogących wpływać na warunki pracy oraz charakter produktu, odpowiedzialność za przeprowadzenie niezbędnych testów w celu zapewnienia prawidłowego działania produktu w danym zastosowaniu spoczywa na użytkowniku końcowym.

Montaż i eksploatacja produktu muszą być przeprowadzane zgodnie z zasadami dobrej praktyki oraz obowiązującymi normami technicznymi.

BASIC FEATURES

- "Y" Strainer F/F.
- Brass body and cap according to EN 12165.
- Maximum working pressure: PN 16.
- Working temperature: -10 °C to 120 °C.
- Female thread ends according to EN ISO 228-1.
- AISI 304 stainless steel screen.
- PTFE cap gasket.
- Certificate of sanitary conformity A.C.S..
- It can work in horizontal and vertical position.
- Unit pressure test.
- Unidirectional design.

GENERAL APPLICATIONS

Suitable for hot and cold water, oil and diesel. For air installations consult us.

Equipment protection in:

- Water systems.
- Irrigation systems.
- HVAC systems.

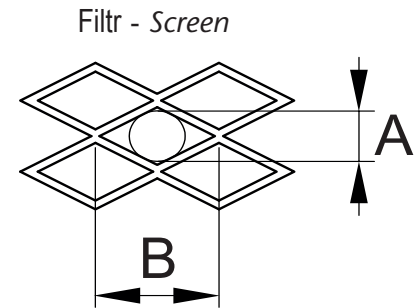
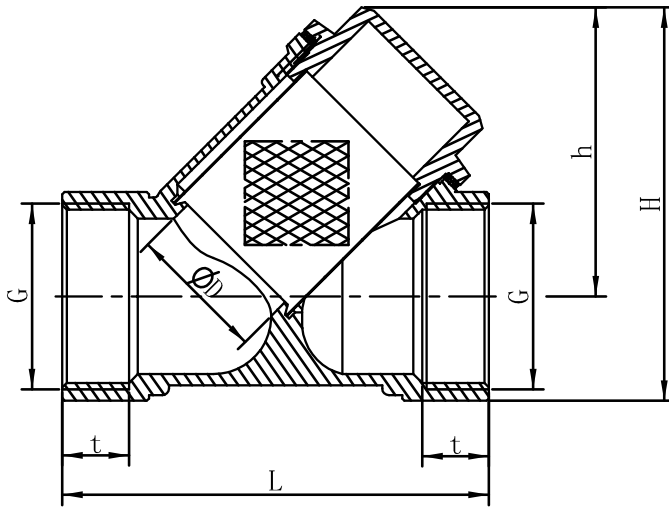
Remarks:

Due to the complexity, variety and large number of particular specifications for each installation, along with the existence of diverse factors which can affect the working conditions and nature of the product, it is the responsibility of the end-user to carry out the necessary tests to ensure the proper functioning of the product in any specific application.

Product installation must be carried out and maintained following the good practice codes and/or updated technical standards.

Rev.3-06.26

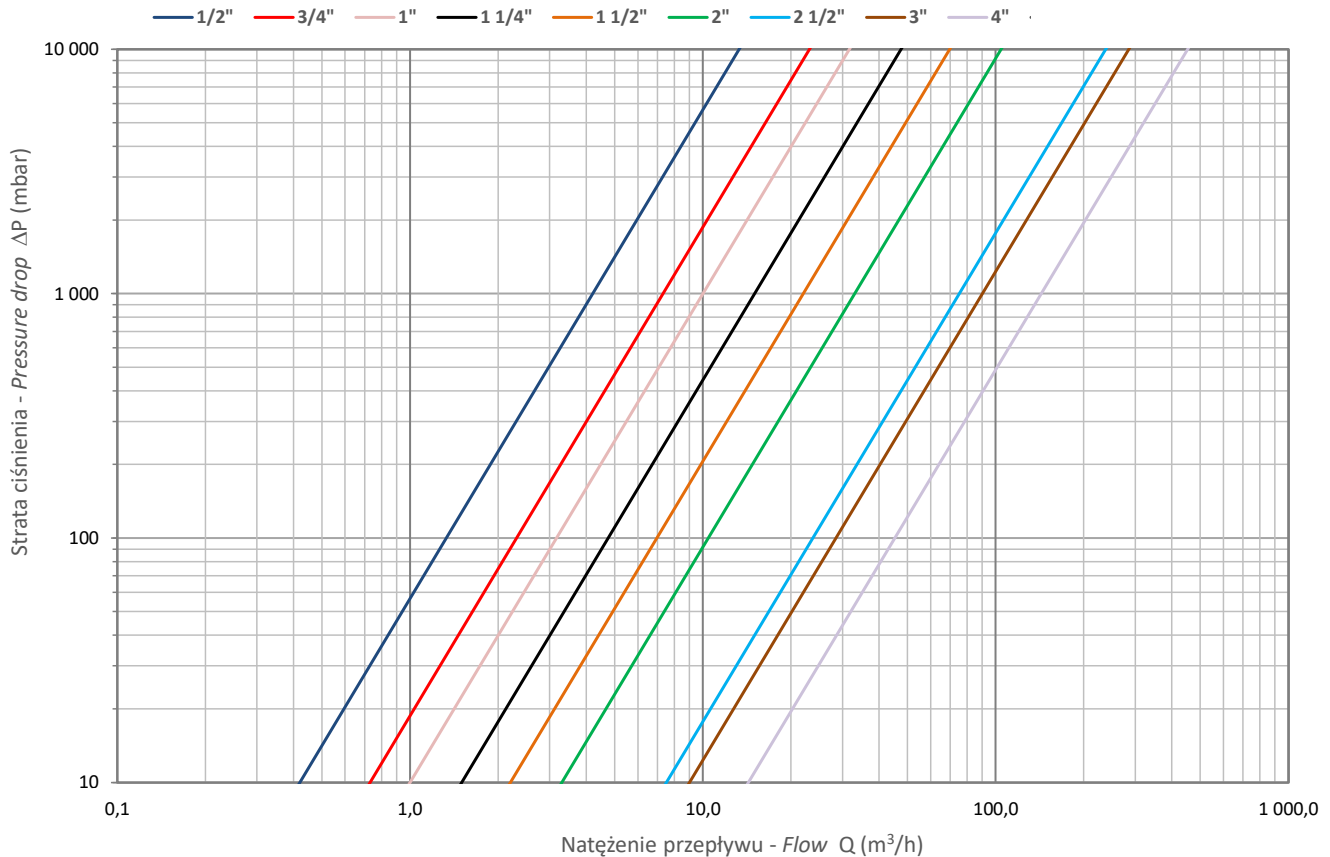
1/3


INFORMACJA TECHNICZNA - TECHNICAL INFORMATION

G (cal - inches)	KOD - COD.	PN	WYMIARY - DIMENSIONS								Waga ok. Weight approx. (g)
			L (mm)	H (mm)	h (mm)	t (mm)	ØD (mm)	Filtr / Screen			
								A (mm)	B (mm)	µ	
3/8"	VS205002	16	46	41	31	9	9	0,5	1,7	500	70
1/2"	VS205003	16	57	53	40	12	15	0,5	1,7	500	130
3/4"	VS205004	16	66	62	46	12	18	0,5	1,7	500	200
1"	VS205005	16	74	72	52	14	20	0,5	1,7	500	295
1 1/4"	VS205006	16	96	89	65	15	31	0,5	1,7	500	565
1 1/2"	VS205007	16	104	100	73	16	37	0,5	1,7	500	680
2"	VS205008	16	125	125	91	18	44	0,5	1,7	500	1.200
2 1/2"	VS20500A	16	146	148	107	19	58	1,4	3,8	1200	2.560
3"	VS20500B	16	170	171	123	21	70	1,4	3,8	1200	2.990
4"	VS20500C	16	210	214	152	27	85	1,4	3,8	1200	6.165


WYKRES STRAT CIŚNIENIA / HEAD LOSS CHART

(Przepływ wody w temp. 20 °C / Water in horizontal flow at 20 °C)


 Uwaga: 1 mH₂O (metr słupa wody) = 100 mbar

Rozmiar (cal) - Size (inches)	1/2"	3/4"	1"	1 1/4"	1 1/2"	2"	2 1/2"	3"	4"
Średnica nominalna - Nominal size DN	15	20	25	32	40	50	65	80	100
Współczynnik przepływu - Flow coefficient Kv	4,2	7,3	10	15	22	33	75	90	143

 Kv : współczynnik określający natężenie przepływu przez zawór (wyrażone w m³/h) przy spadku ciśnienia równym 1 bar (1000 mbar) na zaworze.

Kv : is the rate of flow (in cubic metres per hour) at a pressure drop of 1 bar (1000 mbar) through the valve

Uwaga : Ze względu na ciągły rozwój naszych produktów, podane dane mogą ulec zmianie bez wcześniejszego powiadomienia.

Note : Due to the continuous development of our products, specifications may be changed without notification at any time.

Rev.3-06.26

3/3