

OPIS ELEMENTÓW - COMPONENTS DESCRIPTION

Lp.	Opis - Description	Materiał - Material
1	Korpus - Body	Mosiądz - Brass CW617N
2	Pokrywa - Bonnet	Mosiądz - Brass CW617N
3	Talerzyk dociskowy - Seat Plate	Stal nierdzewna - Stainless Steel AISI 304
4	Trzpień - Stem	Mosiądz - Brass CW614N
5	Uszczelnienie - Seat	NBR
6	Dysk - Plate	Mosiądz - Brass CW614N
7	Sprężyna - Spring	Stal nierdzewna - Stainless Steel AISI 304

PODSTAWOWE CECHY

- Zawór zwrotny GW/GW typ Heavy.
- Korpus, pokrywa, dysk i trzpień wykonane z mosiądzu zgodnie z normą PN-EN 12165.
- Maksymalne ciśnienie robocze: PN 25-16-10 (patrz tabela).
- Temperatura pracy: od -10 °C do 80 °C.
- Przyłącza z gwintem wewnętrznym zgodnie z PN-EN ISO 228-1.
- Certyfikat zgodności sanitarnej A.C.S., Atest Higieniczny PZH.
- Możliwość pracy w pozycji poziomej, pionowej lub ukośnej.
- Każdy egzemplarz poddawany próbie szczelności.
- Całkowita szczelność.
- Konstrukcja jednokierunkowa.

ZASTOSOWANIE

- Nadaje się do wody zimnej i ciepłej wody użytkowej, oleju oraz oleju napędowego.
- Instalacje sprężonego powietrza (po konsultacji).
- Przyłącza wodociągowe.
- Systemy nawadniające.
- Systemy HVAC (ogrzewanie, wentylacja i klimatyzacja).

Uwagi:

Ze względu na złożoność, różnorodność i dużą liczbę indywidualnych wymagań każdej instalacji, a także istnienie wielu czynników mogących wpływać na warunki pracy oraz charakter produktu, odpowiedzialność za przeprowadzenie niezbędnych testów w celu zapewnienia prawidłowego działania produktu w danym zastosowaniu spoczywa na użytkowniku końcowym.

Montaż i eksploatacja produktu muszą być przeprowadzane zgodnie z zasadami dobrej praktyki oraz obowiązującymi normami technicznymi.

BASIC FEATURES

- Heavy type check valve F/F.
- Brass body, bonnet, disc and stem according to EN 12165.
- Maximum working pressure: PN 25-16-10 (see table).
- Working temperature: -10 °C to 80 °C.
- Female thread ends according to EN ISO 228-1.
- Certificate of sanitary conformity A.C.S..
- It can work in horizontal, vertical or oblique position.
- Unit pressure test.
- Absolute watertightness.
- Unidirectional design.

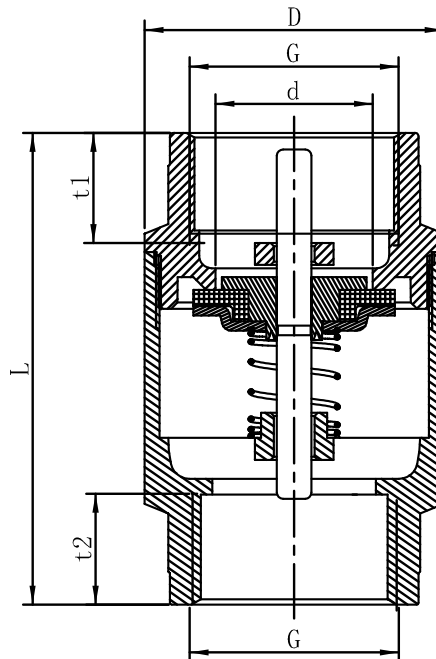
GENERAL APPLICATIONS

- Suitable for hot and cold water, oil and diesel.
- Air installations (consult).
- Water systems.
- Irrigation systems.
- HVAC systems.

Remarks:

Due to the complexity, variety and large number of particular specifications for each installation, along with the existence of diverse factors which can affect the working conditions and nature of the product, it is the responsibility of the end-user to carry out the necessary tests to ensure the proper functioning of the product in any specific application.

Product installation must be carried out and maintained following the good practice codes and/or updated technical standards.



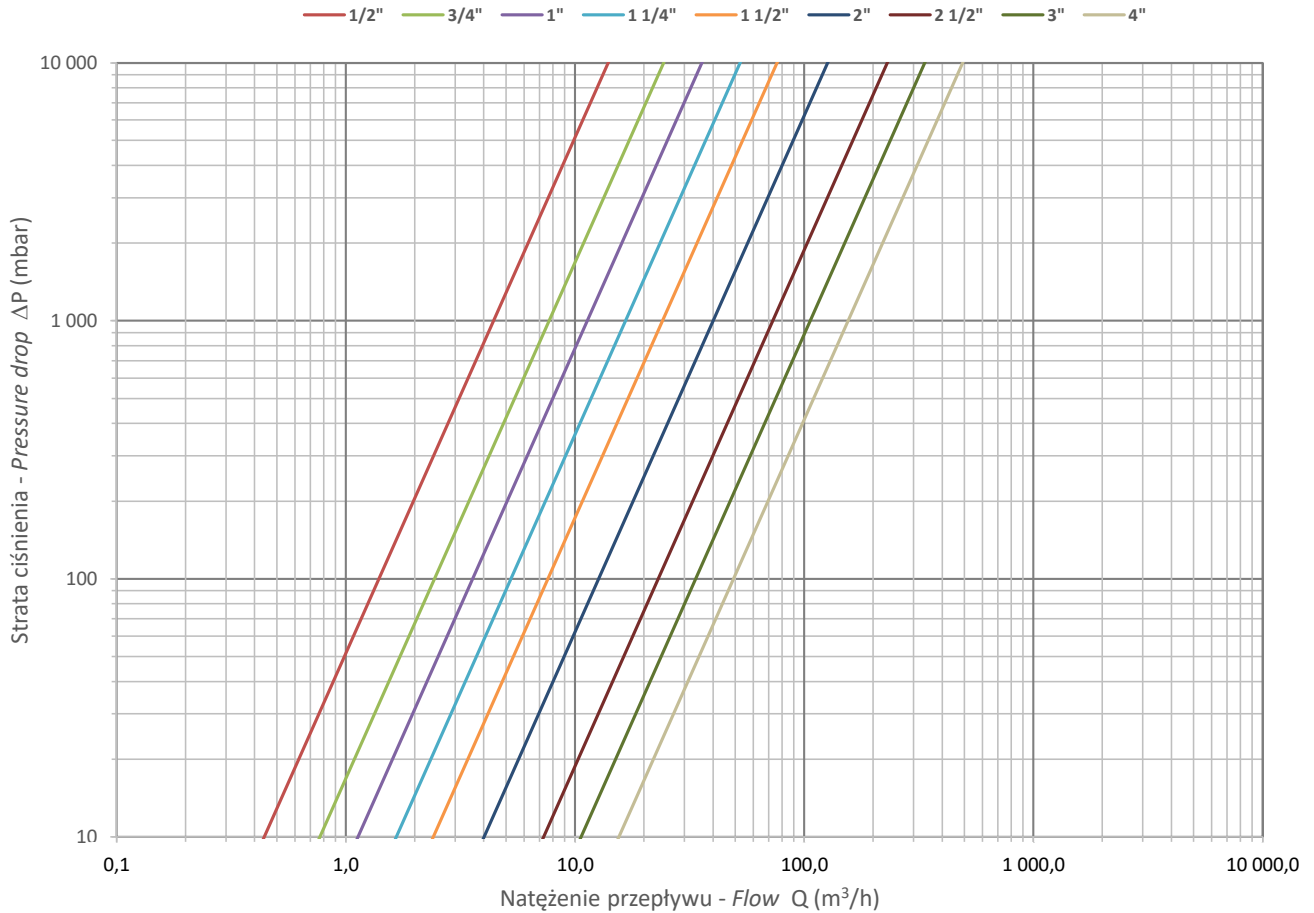
INFORMACJA TECHNICZNA - TECHNICAL INFORMATION

G (cal - inches)	KOD - COD.	PN	WYMIARY - DIMENSIONS					Waga ok. Weight aprox. (g)
			D (mm)	L (mm)	d (mm)	t1 (mm)	t2 (mm)	
1/2"	VS131003	25	35	57	16	13	14	185
3/4"	VS131004	25	42	64	22	15	15	265
1"	VS131005	25	48	75	25	18	18	420
1 1/4"	VS131006	16	61	83	32	18	19	650
1 1/2"	VS131007	16	71	93	40	20	20	875
2"	VS131008	16	87	100	50	22	22	1.300
2 1/2"	VS13100A	10	119	120	67	25	23	2.615
3"	VS13100B	10	140	139	79	29	29	4.165
4"	VS13100C	10	154	158	100	30	30	6.380



WYKRES STRAT CIŚNIENIA / HEAD LOSS CHART

(Przepływ wody w temp. 20 °C / Water in horizontal flow at 20 °C)

Uwaga: 1 mH₂O (metr słupa wody) = 100 mbar

Rozmiar (cal) - Size (inches)	1/2"	3/4"	1"	1 1/4"	1 1/2"	2"	2 1/2"	3"	4"
Średnica nominalna - Nominal size DN	15	20	25	32	40	50	65	80	100
Współczynnik przepływu - Flow coefficient Kv	4,40	7,70	11,3	16,6	24,0	40,0	72,8	106,0	155,0

Kv : współczynnik określający natężenie przepływu przez zawór (wyrażone w m³/h) przy spadku ciśnienia równym 1 bar (1000 mbar) na zaworze.

Kv: is the rate of flow (in cubic metres per hour) at a pressure drop of 1 bar (1000 mbar) through the valve.

Uwaga : Ze względu na ciągły rozwój naszych produktów, podane dane mogą ulec zmianie bez wcześniejszego powiadomienia.

Note : Due to the continuous development of our products, specifications may be changed without notification at any time.

Rev.2-06.26

3/3